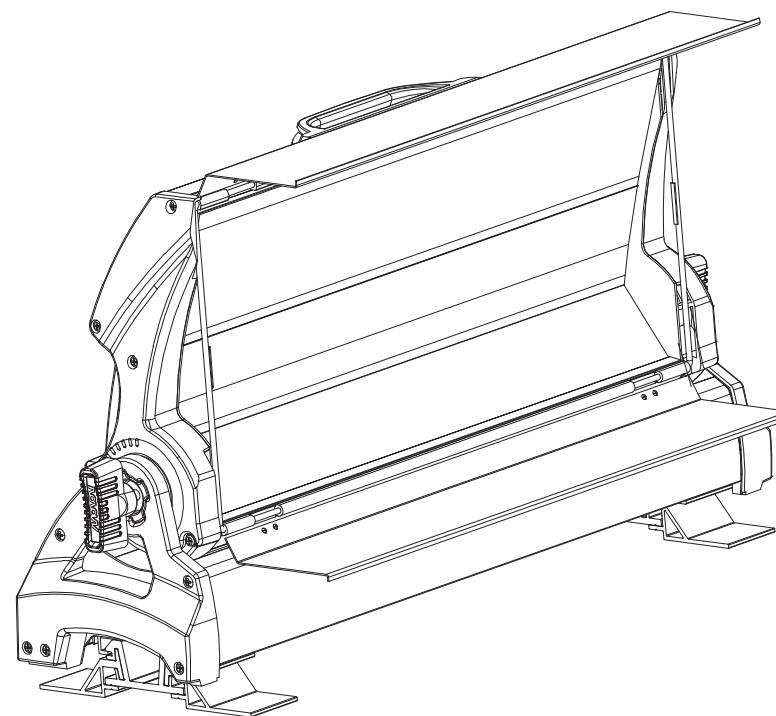


Светодиодная циклорама

9 ЦВЕТОВ

Руководство пользователя



Официальный дистрибьютор:
Компания Image Show
Адрес: Москва, ул.Бибиревская д.8 к.1 оф.307
Email: info@image-show.ru
Тел.: +74992903217

Сайт: www.image-show.ru



Произведено в КНР

※ Пожалуйста, внимательно прочитайте это руководство пользователя перед использованием продукта и сохраните на будущее.



Инструкции по безопасности

Перед использованием

Внимательно прочитайте данное руководство

Как только вы получите прибор, откройте упаковку и внимательно его осмотрите.

Если вы заметили какие-либо повреждения, немедленно свяжитесь с транспортной компанией и зарегистрируйте свою жалобу, перечислив дефекты.

Будьте уверены, что это оборудование покинуло нашу фабрику в идеальном состоянии.

Проверьте, соответствует ли полученное оборудование уведомлению о доставке и соответствует ли это уведомление о доставке вашему заказу.

Если это не так, немедленно свяжитесь с вашим поставщиком.

Общие замечания

Прибор представляет собой световое оборудование, предназначенное для профессионального использования только внутри помещений в театрах, телевизионных или киностудиях. Он

обязательно должен быть заземлен.

Во избежание поражения электрическим током прибор не следует открывать во время работы.

Внимание

Любая деталь или линзы должны быть заменены, если они явно повреждены и их эффективность может снизиться, например, при наличии глубоких трещин или царапин. Лампу необходимо заменить, если она повреждена или деформирована из-за высокой температуры. Ремонт и обслуживание должны производиться квалифицированными работниками.

Перед вскрытием прибора отключите кабель питания.

Ответственность за использование прибора по назначению и подключение его к другим устройствам лежит на пользователе.

Ни при каких условиях не изменяйте конструкцию светильника.

BRIGHTEEN не несет ответственности в случае повреждения в результате изменений, внесенных в конструкцию прибора.

Этот прибор является частью профессионального оборудования, предназначенного для легкого использования. Несмотря на это, для монтажа и ремонта всегда обращайтесь к квалифицированному персоналу.

Важное замечание

Кабели питания и другие соединения необходимы для вашего оборудования и в значительной степени способствуют безопасной и безотказной работе.

При отсоединении кабеля всегда держитесь за разъем, а не за кабель. Никогда не используйте кабели или разъемы в плохом состоянии, проверяйте их перед установкой и периодически после нее.

Никогда не прокладывайте кабель питания и кабель передачи данных вместе.

Предупреждение

1.Пожалуйста, отключите кабель питания перед монтажом или обслуживанием прибора.

2.Нагревание поверхности прибора при использовании - это нормальное явление. Не прикасайтесь к линзе прибора во избежание ожога.

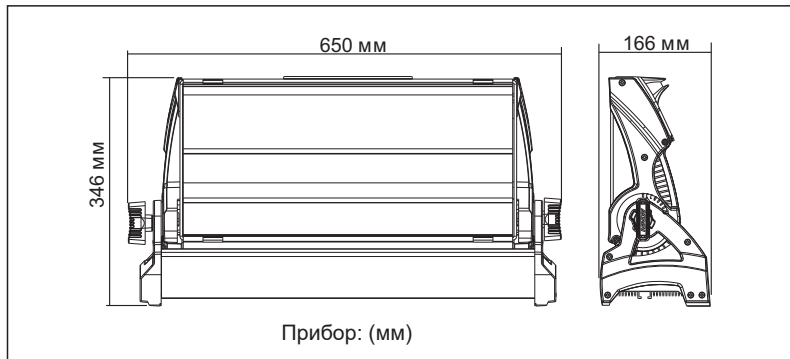
3.Используйте кабели питания, рекомендованные нашей компанией.

4.Пожалуйста, установите взрывозащищенное стекло перед использованием прибора.



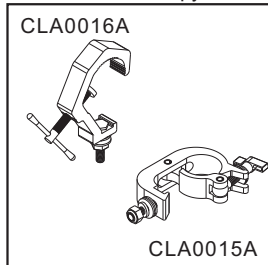
ВНИМАНИЕ:
Высокое напряжение
внутри прибора!

Размеры

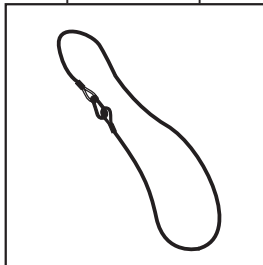


Опциональные аксессуары

Алюминиевые струбцины



Страховочный трос



Составные части прибора



Краткое описание работы

Введение в характеристики прибора

- Два режима работы

- * External Control Mode управление с консоли через DMX 512 (14 каналов)
- * Static Mode диммирование без консоли

- Линейный диммер

- Защита экрана

- * * в течение 30 секунд клавиши не работают, затем переходят в состояние черного экрана. Нажмите любую клавишу и отпустите, затем выйдите из режима защиты экрана.

- Защита от перегрева

- * Защита от перегрева
Доступны конфигурации

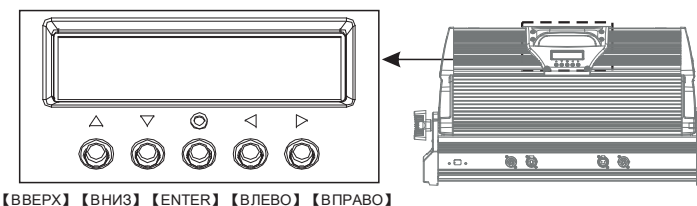
Метод работы

Управление с помощью блока кнопок, базовые операции

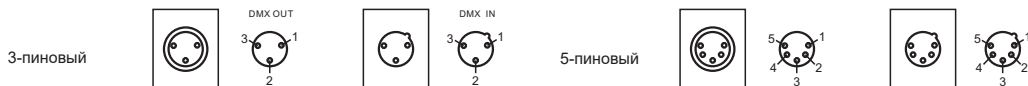
- * Блок кнопок состоит из пяти клавиш, таких как 【ВВЕРХ】 【ВНИЗ】 【ВНИЗ】 【ВЛЕВО】 【ВПРАВО】

* В первом меню 【ВВЕРХ】 【ВНИЗ】 【ВЛЕВО】 【ВПРАВО】 для выбора, 【ENTER】 для перехода на второй уровень меню.

* На втором уровне меню 【ВЛЕВО】 【ВПРАВО】 для выбора, 【ВВЕРХ】 【ВНИЗ】 для изменения параметров, измененные параметры отображаются мгновенно. 【ENTER】 для выхода.

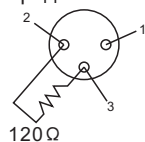


Подключение кабеля передачи данных



Соединение между прибором и пультом, а также между приборами должно осуществляться с помощью 2-жильного экранированного провода диаметром более 0,5 мм. Пожалуйста, используйте 3-пиновые разъемы прибора. Осуществите подключение как показано на рисунке выше. Важно отметить, что при подключении 3-контактный разъем XLR или розетка не могут соприкасаться с внутренней оболочкой, а также контакты, не должны соприкасаться друг с другом. Кабель передачи данных не может быть подключен никаким другим способом кроме приведенного на схеме выше. Используйте кабель управления XLR-XLR для подключения с DMX-выхода контроллера к DMX-входу первого прибора, а с DMX-выхода первого прибора к DMX-входу второго прибора и так далее, пока все приборы не будут подключены. Добавьте терминатор к последнему прибору в линии. Теперь подключение завершено.

В режиме управления по DMX к последнему прибору должен быть подключен терминатор. Терминатор имеет сопротивление 120 Ом как на контакте 2, так и на контакте 3 разъема CANNON (как показано на рисунке ниже). Если добавить терминатор на выходе последнего устройства, это позволит эффективно избежать явления электронного шума и отражения, возникающего при передаче сигнала DMX512.



Подключение терминатора

Сопротивление 120Ω (Ом) на контакте 2 и 3 разъема XLR.

Терминатор устанавливается в последнем приборе в цепи.

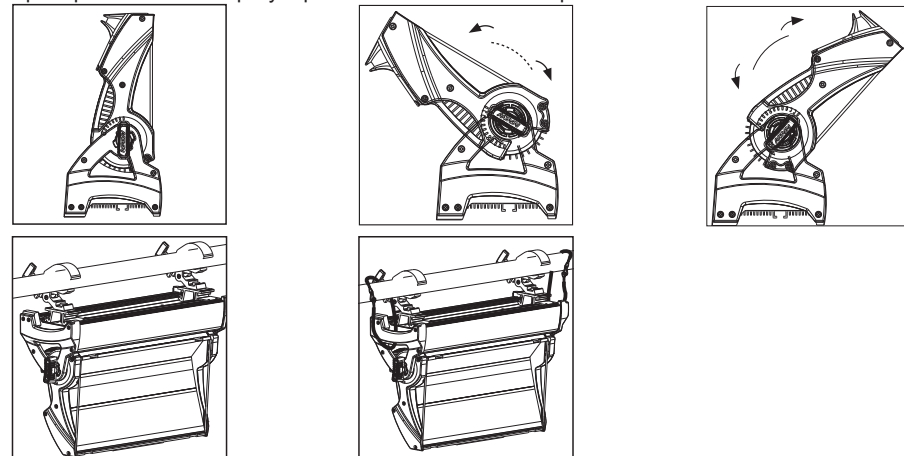


Технические характеристики

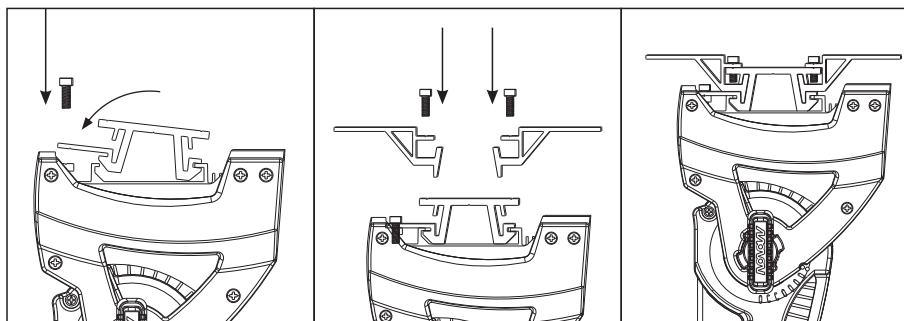
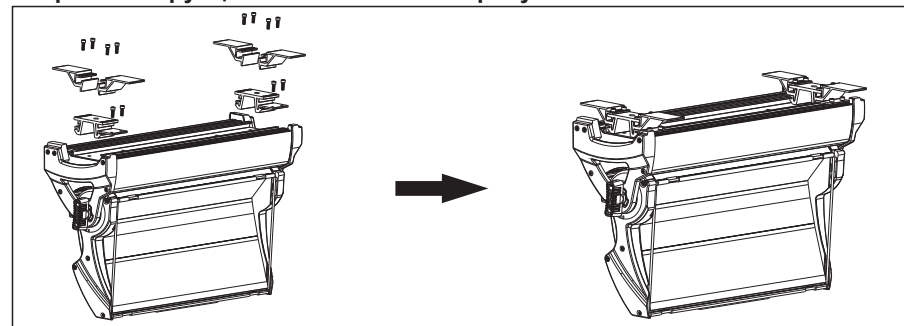
● Модель	МСУС30-ААН-9С
● Питание	90 В ~ 240 В перем.тока
● Мощность	310 Вт
● Максимальная температура окружающей среды	<40 °С
● Максимальная температура нагрева прибора	<60 °С
● Влажность	15 ~ 75%
● Управление	стандартный DMX 512 или авто-режим
● Кабель питания	ПВХ 1,5 кв.мм.
● Вес	12.5 кг
● Корпус	Алюминий/пластик
● Цвет прибора	Черный
● Коэффициент мощности	PF>0.9 (full load)

Установка прибора

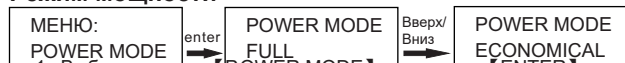
С помощью двух струбцин вы можете установить прибор в любом месте, где вам нужно. Есть разные режимы настройки для достижения желаемого эффекта. Угол наклона прибора также можно регулировать в соответствии с требованиями.



Закрепите струбцины как показано на рисунке ниже:

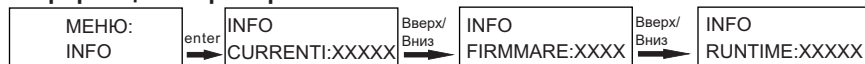


Режим мощности



1. Выберите меню **【POWER MODE】** и нажмите **【ENTER】** для перехода в "Power Mode".
Нажмите **【ВЛЕВО】** или **【ВПРАВО】** чтобы открыть режим **【FULL】** (максимальная мощность; продолжительное использование не рекомендуется) или **【ECONOMICAL】**
2. Нажмите **【ВВЕРХ】** или **【ВНИЗ】** чтобы изменить параметры подменю. Измененные параметры будут применены незамедлительно.
3. Нажмите **【ENTER】** для возврата в главное меню ("External Control Mode")

Информация о приборе



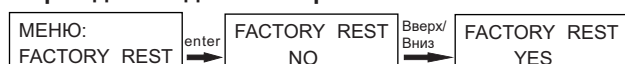
1. Нажмите **【INFO】** чтобы перейти в режим сообщений
2. Нажмите **【ВЛЕВО】** **【ВПРАВО】** чтобы выбрать **【CURRENTI】** и ли **【FIRMMARE】** **【RUNTIME】** и з интерфейса, чтобы увидеть текущую используемую лампу, номер партии и время использования лампы
3. Нажмите **【ENTER】** для возврата в главное меню ("External Control Mode")

Регистрация прибора



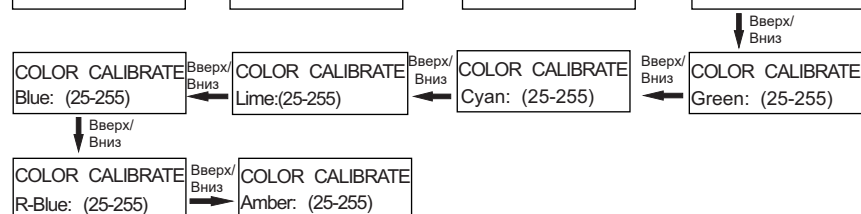
1. Нажмите **【MIDDLE】** для перехода в меню "Fixture Registration" в **【Register】**
2. В текущем меню курсор мигает, нажмите **【ВВЕРХ】** **【ВНИЗ】** для выбора от 0 до 9.
3. Нажмите клавишу **【MIDDLE】** для возврата в главное меню ("External Control Mode")

Сброс до заводских настроек



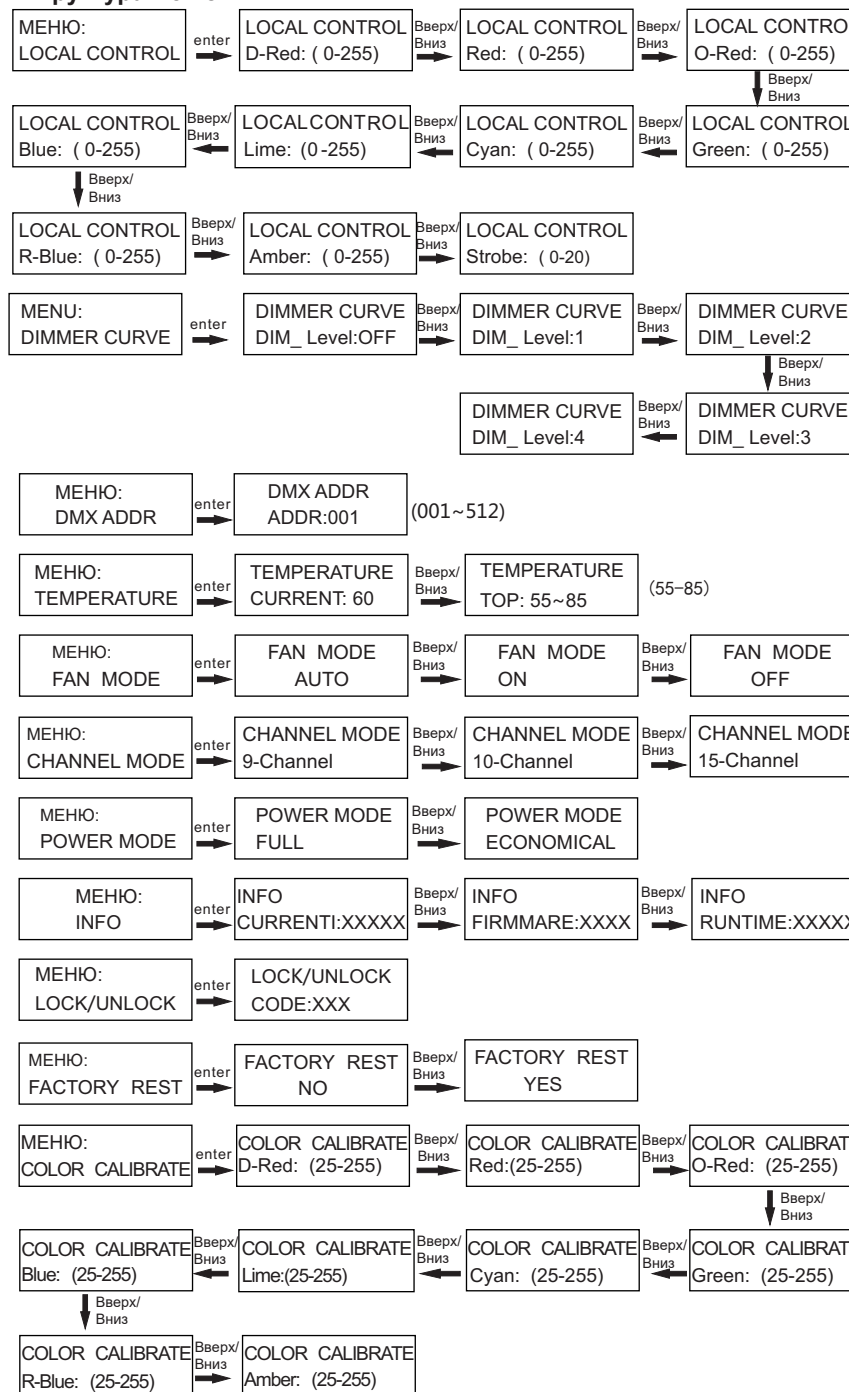
1. Нажмите **【MIDDLE】** для перехода в меню **【FACTORY RESET】**
2. Нажмите **【ВЛЕВО】** **【ВПРАВО】** для выбора **【No】** **【YES】**, все вернется к состоянию до настройки, если нажать **【YES】**
3. Нажмите **【MIDDLE】** для возврата в главное меню ("External Control Mode")

Калибровка цвета

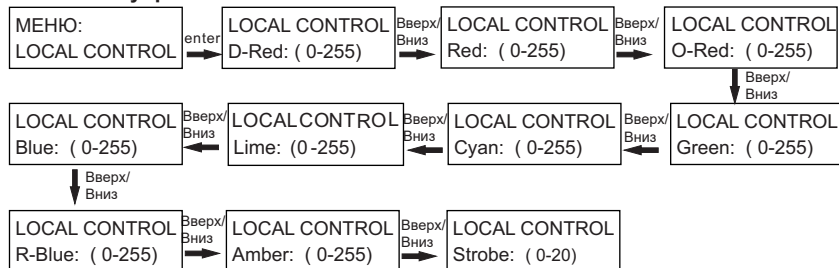


1. Выберите меню **【COLOR CALIBRATE】** и нажмите **【ENTER】** чтобы перейти в "COLOR CALIBRATE"
2. Нажмите **【LEFT】** **【RIGHT】** чтобы выбрать подменю: **【D-Red】** **【Red】** **【O-Red】** **【Green】** **【Cyan】** **【Lime】** **【Blue】** **【R-Blue】** **【Amber】**
3. Нажмите **【ВВЕРХ】** **【ВНИЗ】** чтобы изменить параметры в подменю, измененные параметры будут отображены незамедлительно.
4. Нажмите **【ENTER】** для возврата в главное меню ("External Control Mode")

Структура меню

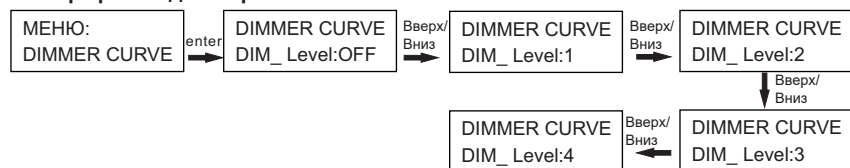


Краткое меню Локальное управление



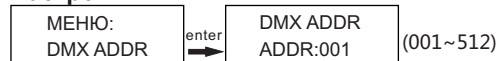
1. Выберите меню **LOCAL CONTROL** и нажмите **ENTER** для перехода в "LOCAL CONTROL", прибор автоматически перейдет в режим МАСТЕРА по отправке данных
2. Нажмите **LEFT** **RIGHT** для перехода в подменю: **D-Red** **Red** **O-Red** **Green** **Cyan** **Lime** **Blue** **R-Blue** **Amber** **STROBE**
3. Нажмите **ENTER** для возврата в главное меню ("External Control Mode")

Выбор кривой диммирования



1. Выберите меню **DIMMER CURVE** и нажмите **ENTER** для перехода в "DIMMER CURVE Mode"
2. Нажмите **UP** **DOWN** для выбора параметров кривой диммирования, измененные параметры будут отображены незамедлительно.
3. Нажмите **ENTER** для возврата в главное меню ("External Control Mode")

Настройки DMX



1. Выберите меню **DMX ADDR** и нажмите **ENTER**, вы все еще в режиме "External Control Mode"
2. Нажмите **UP** **DOWN** для выбора значений в интервале 001~512
3. Нажмите **ENTER** для возврата в главное меню ("External Control Mode")

Защита от перегрева



1. Выберите меню **TEMPERATURE** и нажмите **ENTER**, вы все еще в режиме "TEMPERATURE"
2. Нажмите **LEFT** **RIGHT** для выбора **CURRENT** и ли **TOP**, на дисплее отобразится текущая температура (Примечание: в зависимости от материала оборудования и места установки температура может быть неточной, это только контрольные значения для настройки защиты от перегрева, нажмите **ENTER** для возврата в главное меню ("External Control Mode")
3. Значения защиты от перегрева отобразятся на дисплее, нажмите **UP** **DOWN** для изменения значений температуры (Диапазон: 55-85)
4. Press **ENTER** для возврата в главное меню ("External Control Mode")

Настройки вентилятора



1. Перейдите в меню **FAN MODE** и нажмите **MIDDLE** чтобы выбрать настройки вентилятора
2. Нажмите **UP** / **DOWN** для выбора **AUTO** **ON** **OFF**, значение будет действительно после внесения изменений.
3. Нажмите **MIDDLE** для возврата в главное меню ("External Control Mode")

Карта каналов



9- канальный режим

Канал	Значение	Функция
1	0~255	Dark Red
2	0~255	Red
3	0~255	Orang Red
4	0~255	Green
5	0~255	Cyan
6	0~255	Lime
7	0~255	Blue
8	0~255	Dark Blue
9	0~255	Amber

10- канальный режим

Канал	Значение	Функция
1	0~255	Master Dimmer
2	0~255	Dark Red
3	0~255	Red
4	0~255	Orang Red
5	0~255	Green
6	0~255	Cyan
7	0~255	Lime
8	0~255	Blue
9	0~255	Dark Blue
10	0~255	Amber

15- канальный режим

Канал	Значение	Функция
1	0~255	Master Dimming
2	0~255	Color Option Program
3	0~255	Color saturation option
4	0~255	CCT option
5	11~255	Strobe program (fastest to 255)
6	0~255	Linear Dimming program
7	0~255	Dark Red
8	0~255	Red
9	0~255	Orang Red
10	0~255	Green
11	0~255	Cyan
12	0~255	Lime
13	0~255	Blue
14	0~255	Dark Blue
15	0~255	Amber

1. Выберите меню **CHANNEL MODE** и нажмите **ENTER**, вы в режиме "External Control Mode"
2. Нажмите **LEFT** **RIGHT** для выбора подменю: **15-Channels Mode** **10-Channels Mode** **9-Channels Mode**
3. Нажмите **ENTER** для возврата в главное меню ("External Control Mode")